



DS18[®]

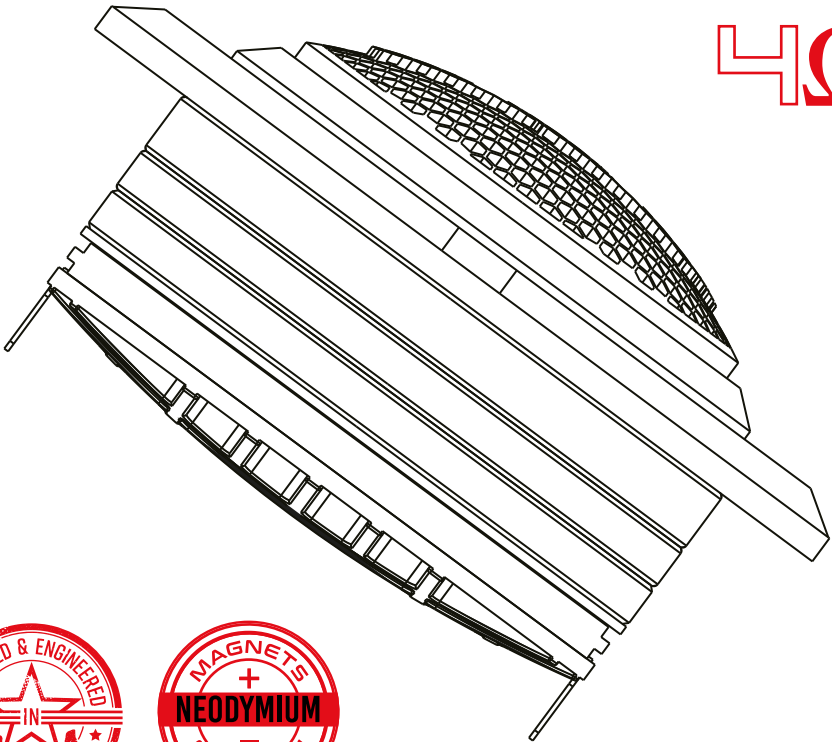
OWNER'S MANUAL
MANUAL DE USUARIO

PRO-TWN5

3.6" HIGH COMPRESSION HYBRID
DRIVER / TWEETER WITH 1.5" PEN
VOICE COIL AND NEODYMIUM MAGNET

*HIBRIDO DRIVER / TWEETER DE ALTA
COMPRESION DE 3.6" CON BOBINA DE VOZ
DE PEN DE 1.5" Y MAGNETO DE NEODIMIO*

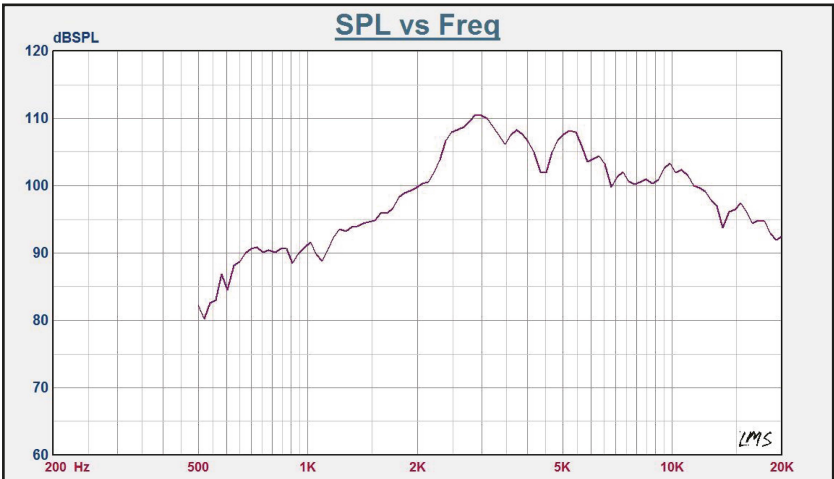
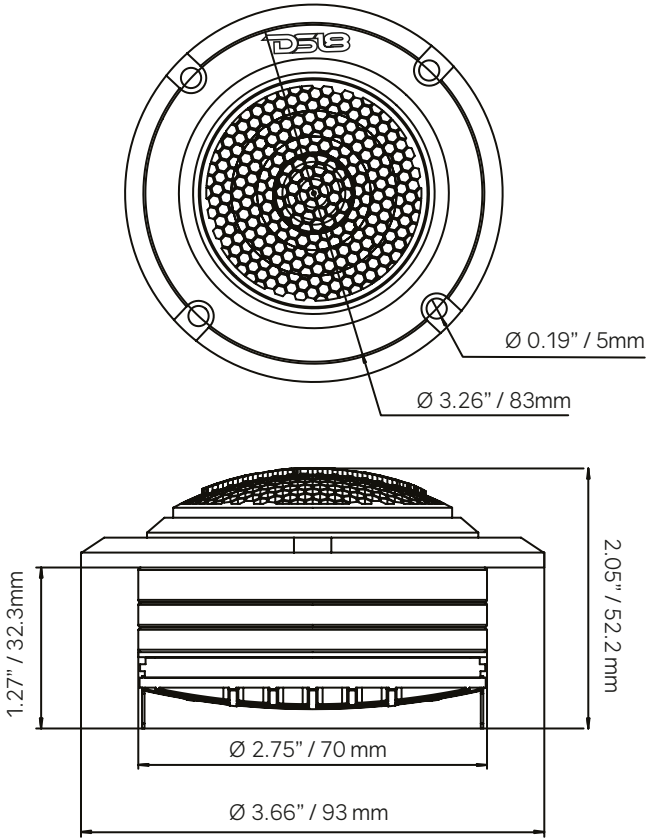
4Ω



ENGLISH | ESPAÑOL



PRO-TWN5





SPECIFICATIONS / ESPECIFICACIONES:

Nominal Diameter / <i>Diámetro Nominal</i>	3.6"
Nominal Impedance / <i>Impedancia Nominal</i>	4 OHMS
Peak Power Handling / <i>Manejo de Potencia Máxima</i>	400W
Program Power Handling / <i>Manejo de Potencia del Programa</i>	200W
AES Power Handling / <i>Manejo de Potencia AES</i>	100W
Sensitivity (1w/1m) / <i>Sensibilidad (1w / 1m)</i>	107 dB
Frequency Response / <i>Frecuencia de Respuesta</i>	1.5KHz - 20KHz
Recommended Hi Pass Crossover / <i>Corte Paso Alto recomendado</i>	2 KHz

MOTOR / MOTOR:

Voice Coil Diameter / <i>Diámetro de la Bobina de Voz</i>	1.5"/37.8mm
Voice Coil Former Material / <i>Material Interior de Bobina Móvil</i>	KSV
Winding Material / <i>Material de Bobinado</i>	CCAR
Diaphragm Material / <i>Material del Diafragma</i>	PEN
Magnet Material / <i>Material del Imán</i>	Neodymium / Neodimio
Magnet Size / <i>Tamaño del Iman</i>	2.75" X 0.2"
Body Material / <i>Material del Cuerpo</i>	Aluminum / Aluminio
Bullet Material / <i>Material de la Bala</i>	CNC Aluminum / Aluminio CNC

MEASUREMENTS / MEDIDAS:

Overall Diameter / <i>Diámetro Total</i>	3.66"/93mm
Overall Depth / <i>Profundidad Total</i>	2"/52.2mm
Front Mount Baffle Cutout / <i>Corte del Orificio de Montaje</i>	2.75"/70mm
Mounting Depth / <i>Profundidad de Montaje</i>	1.27"/32.3mm

PRO-TWNS

WE LIKE IT LOUD



FOR MORE INFORMATION
PLEASE VISIT
DS18.COM

WE LIKE IT LOUD



DS18[®]
PRO