

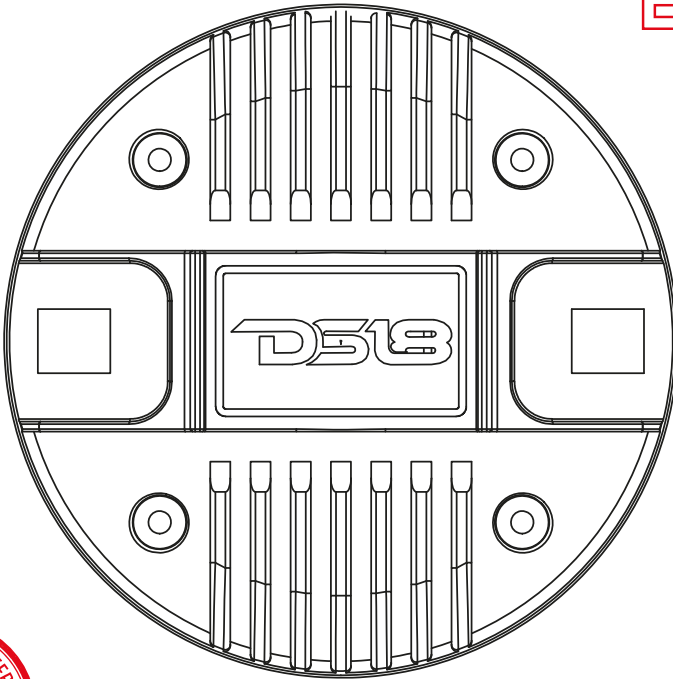
# DS18<sup>®</sup>

**OWNER'S MANUAL**  
**MANUAL DE USUARIO**

## PRO-D1

**2" TITANIUM VOICE COIL BOLT-ON  
COMPRESSION DRIVER**

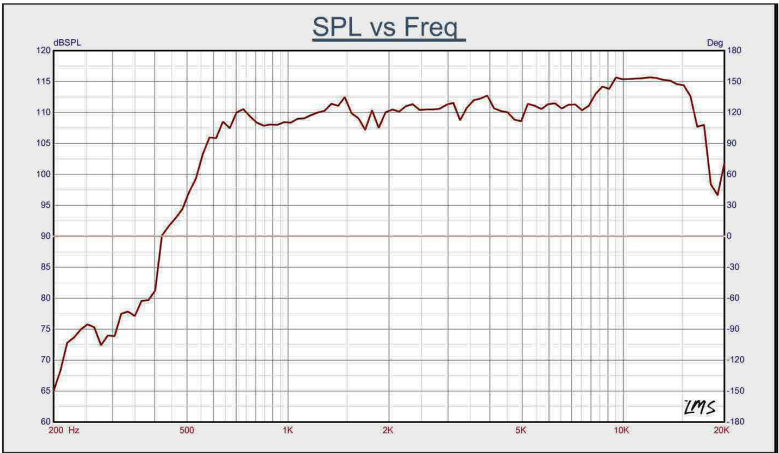
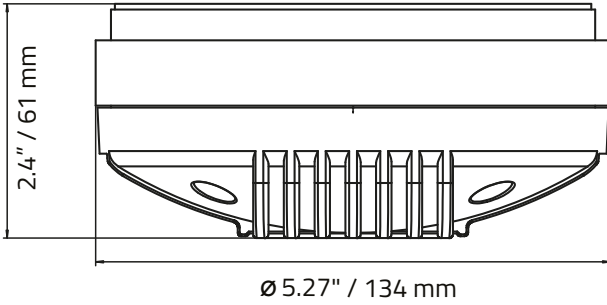
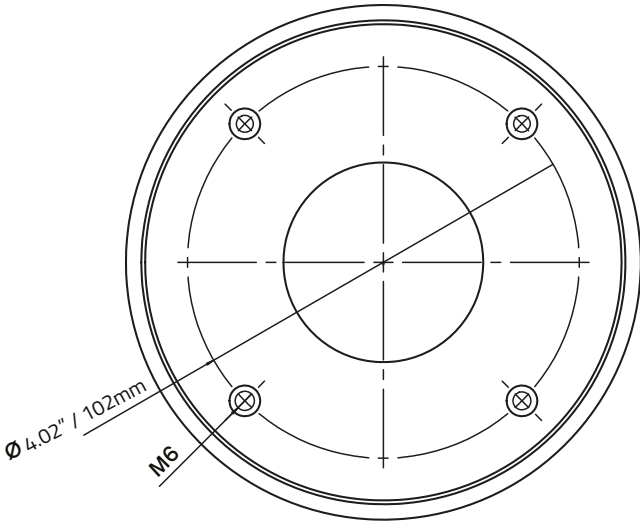
DRIVER DE COMPRESION PARA ATORNILLAR CON  
BOBINA DE TITANIO DE 2"



ENGLISH | ESPAÑOL



# PRO-D4





## SPECIFICATIONS / ESPECIFICACIONES:

Throat Diameter / Diámetro de la Boca .....	2" / 50.8mm
Installation Type / Tipo de Instalación .....	Bolt-on / Para Atornillar
Nominal Impedance / Impedancia Nominal .....	8 OHMS
AES Power / Potencia AES .....	160W
Program Power Handling / Manejo de Potencia del Programa .....	320W
Peak Power Handling / Manejo de Potencia Pico.....	640W
Sensitivity (1w/1m) / Sensibilidad (1w / 1m) .....	108 dB
Frequency Response / Frecuencia de Respuesta.....	630Hz-20KHz
Recommended Hi Pass Crossover / Corte Paso Alto Recomendado ....	900 Hz

## MOTOR / MOTOR:

Voice Coil Diameter / Diámetro de la Bobina de Voz .....	2.03" / 51.5mm
Voice Coil Former Material / Material Interior de Bobina Móvil .....	Kapton
Winding Material / Material de Bobinado .....	CCAW
Diaphragm Material / Material del Diafragma.....	Titanium / Titanio
Magnet Material / Material del Imán .....	Ferrite / Ferrita
Magnet Weight / Peso del Imán.....	35 oz
Body Material / Material del Cuerpo .....	Aluminum / Aluminio

## MEASUREMENTS / MEDIDAS:

Overall Diameter / Diametro Total .....	5.27"/134 mm
Overall Depth / Profundidad Total.....	2.4"/61 mm
Bolt Pattern / Type / Patrón de Tornillos / Tipo .....	4" / 102mm x 4-M6

**WE LIKE IT LOUD**



FOR MORE INFORMATION  
PLEASE VISIT  
[DS18.COM](http://DS18.COM)

*WE LIKE IT LOUD*



**DS18**<sup>®</sup>  
PRO